

SCOOTER LVNENG S5

02	CADRE
03	FOURCHE - ROUE AVANT
04	BRAS OSCILLANT - MOTEUR - AMORTISSEUR - ROUE ARRIERE
05	FAISCEAU - ELEMENTS ELECTRIQUES
06	GUIDON
07	MARCHE PIEDS - PROTEGE JAMBES
08	FACE AVANT
09	CACHES LATERAUX - FEU ARRIERE
10	SELLE - COFFRE BATTERIE

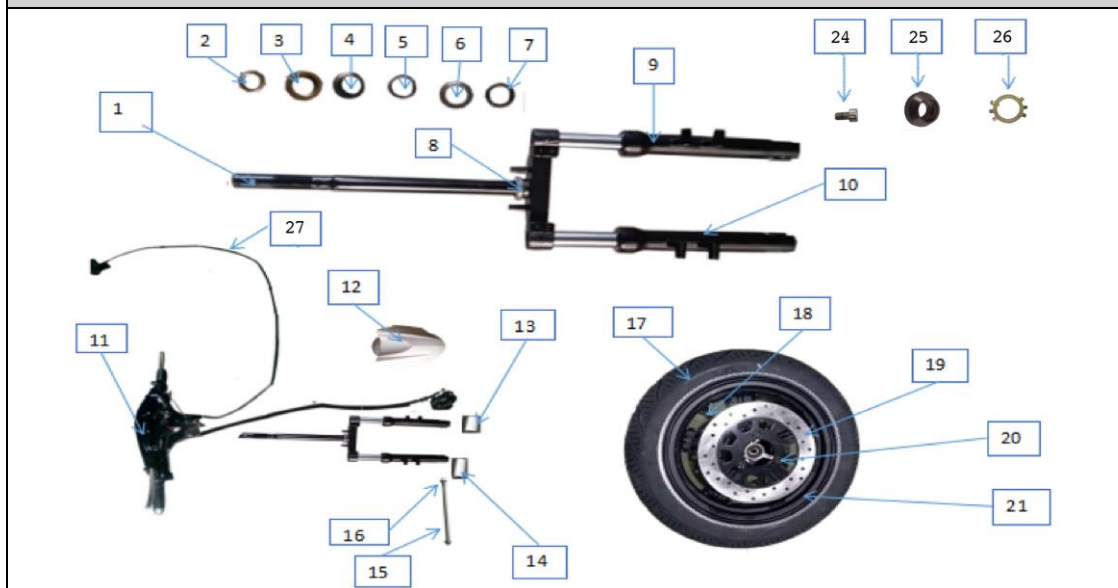


CADRE



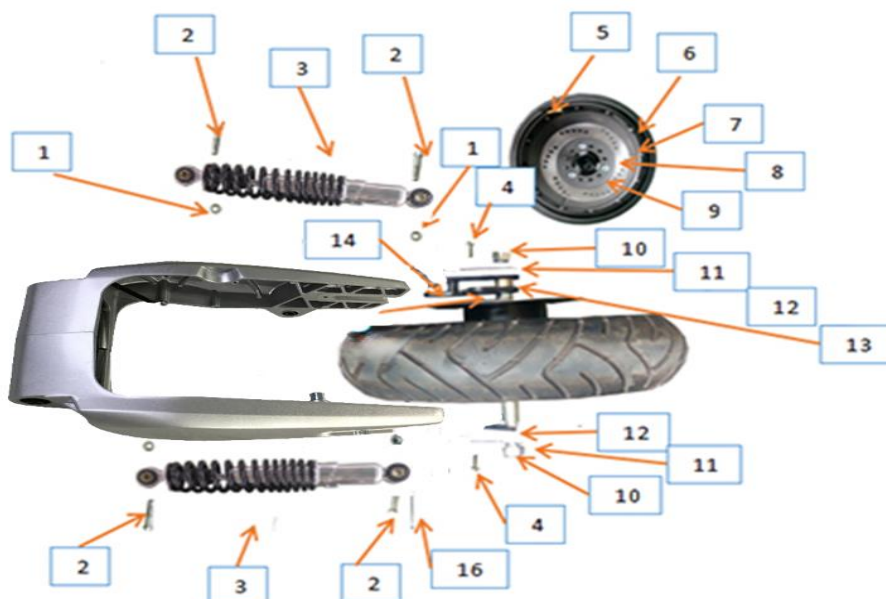
REF.	REF FOURNISSEUR	REF ACSUD	DESIGNATION	QTE.
1	110010520C	L1261	CADRE	1
2	110040498C	L1262	BRAS OSCILLANT ARRIERE	1
3	160840204C	L1263	GARDE BOUE ARRIERE	1
4	170540219C	L1264	REFLECTEUR ARRIERE	1
5	170270173C	L1265	AXE DE BRAS OSCILLANT COMPLET M12X240X1,25	1
6				
7	200140089C	L1266	RESSORT BEQUILLE CENTRALE	1
8	200150020C	L1267	VIS BEQUILLE CENTRALE M10X1,25	2
9	190170035C	L1268	ENTRETOISE BEQUILLE CENTRALE	2
10	200010093C	L1269	ECROU M10X1,25	2
11	110070436C	L1270	BEQUILLE CENTRALE	1
12	110080017C	L1271	TAMPON DE BEQUILLE CENTRALE	1
13		L1272	ECROU M10X1,25	1
14	110090365C	L1273	BEQUILLE LATERALE	1
15	200140088C	L1274	RESSORT BEQUILLE LATERALE	1
16	170740066C	L1275	SERRURE DE SELLE	1
17	190690075C	L1276	PLAQUE NUMERO DE SERIE	1
18	190690047C	L1277	RIVET	2
19	130490048C	L1278	FEU DE PLAQUE ARRIERE	1
20	200040082C	L1279	VIS M6X16	6
21	200110001C		VIS ST4.2X12	2
22	200060031C		ECROU M6	2
23	200040004C		VIS M6X25	1
24	160840204C	L1298	PASSAGE DE ROUE ARRIERE	1
25	160840254C			1

FOURCHE - ROUE AVANT



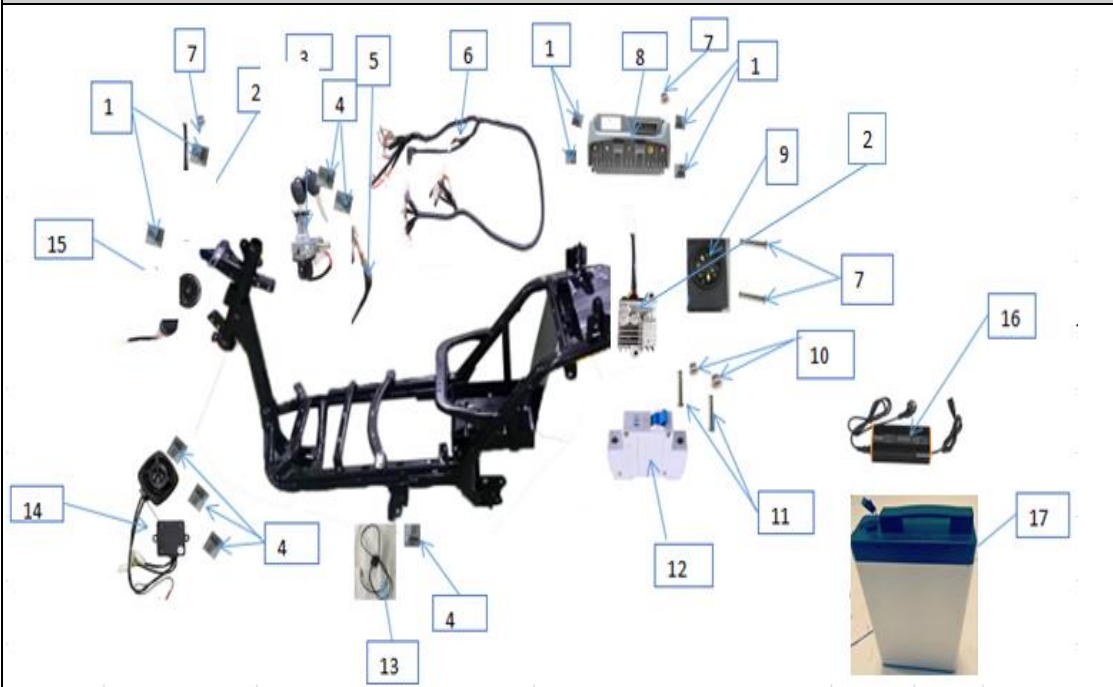
REF.	REF FOURNISSEUR	REF ACSUD	DESIGNATION	QTE.
1	120040201C	L1629	FOURCHE COMPLETE S5	1
2	120080070C	L1285	JEU DE DIRECTION	1
3				
4				
5				
6				
7				
8	120040180C	L1286	CUVETTE INFERIEURE DE DIRECTION	1
9	120050271C	L1287	TUBE DE FOURCHE COMPLET GAUCHE	1
10	120060217C	L1288	TUBE DE FOURCHE COMPLET DROIT	1
11	110100419C	L1289	GUIDON	1
12	140180161C GREY	L1290	GARDE BOUE AVANT GRIS MAT	1
12	140180161C BLACK	L1291	GARDE BOUE AVANT NOIR BRILLANT	1
13	170260316C		AXE DE ROUE AVANT + ENTRETOISES DE ROUE	1
14				
15				
16				
17	170170328C		PNEU 90-90-12	1
18	170200019C		VALVE COUDEE	1
19	170080219C		DISQUE DE FREIN AVANT	1
		281930M / L1643	PLAQUETTE DE FREIN AVANT	1
20	200020092C	L1298	VIS DE DISQUE DE FREIN M6X12	3
21	170230320C	L1297	JANTE AVANT	1
22	160280110C	L1213	PASSAGE DE ROUE AVANT	1
23	200040001C		VIS M6X12	2
24	200030001C		VIS M6X12	4
25	170550015C		ENTRETOISES DE VIS DE GARDE-BOUE	4
26	120080071C		RONDELLE	1
27	171060001C	L1303	ENTRAINEUR DE COMPTEUR	1

BRAS OSCILLANT - MOTEUR - AMORTISSEUR- ROUE ARR



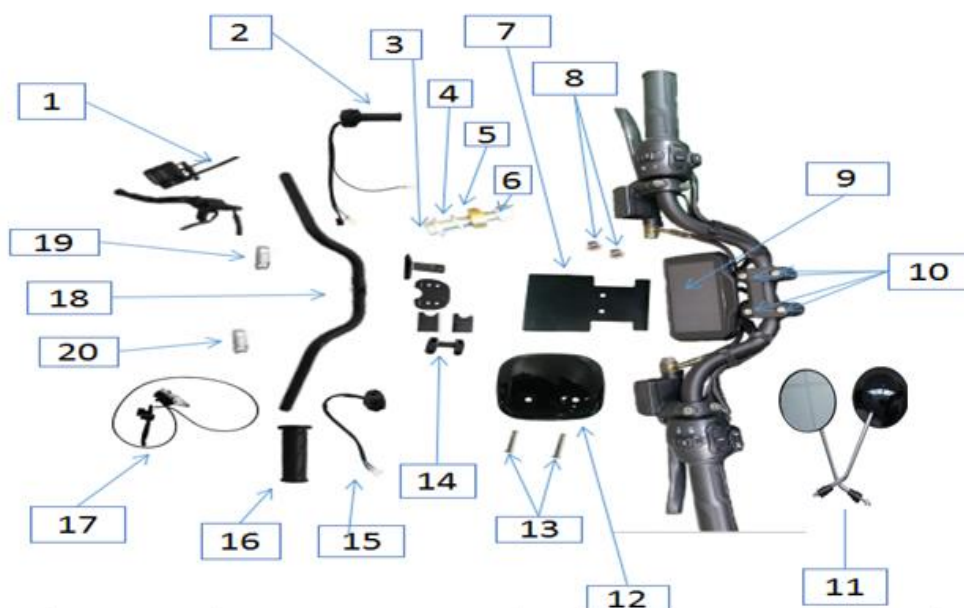
REF.	REF FOURNISSEUR	REF ACSUD	DESIGNATION	QTE.
1	200060016C		ECROU M10X1.25	4
2	200040025C		VIS M10X1.25.35	4
3	170660367C		AMORTISSEURS ARRIERES	2
4	200040001C		VIS M6X12	2
5	170200019C		VALVE COUDEE	1
6	170170328C		PNEU 90-90-12	1
7	170240969C		ENSEMBLE JANTE-MOTEUR ELECTRIQUE ARRIERE	1
8	170080220C		DISQUE DE FREIN ARRIERE	1
		281919 / L1644	PLAQUETTE FREIN ARRIERE	1
9	200020092C		VIS M8X25	3
10			ECROU MOTEUR	2
11	170240969C		RONDELLE RESSORT	2
12			SUPPORT	2
13			ENTRETOISE DE DISQUE DE FREIN	1
14	170070745C		SUPPORT DE FREIN ARRIERE	1
15	170240969C		BAGUE MOTEUR	1
16	190390004C		BAGUE MOTEUR	2

FAISCEAU - ELEMENTS ELECTRIQUES



REF.	REF FOURNISSEUR	REF ACSUD	DESIGNATION	QTE.
1	200080004C		VIS M6X12	13
2	130020030C			1
3	130110495C	L1320	KIT SERRURE COMPLET	1
4	200080003C		VIS M6X12	2
5	170750101C	L1322	CABLE DE VERROUILLAGE DE SELLE	1
6	130300804C	L1323	FAISCEAU ELECTRIQUE	1
7	200090010C		VIS M4X12	2
8	130010502C	L1325	CONTROLEUR	1
9	130030176C	L1057	ALARME	1
10	200050011C		ECROU M3	2
11	200100044C		VIS M3X35	2
12	130190028C	L1328	DISJONCTEUR	1
13	130280150C	L1329	CONTACTEUR DE BEQUILLE	1
14	190580290C	L1331	HAUT-PARLEUR BLUETOOTH	1
15	130090001C	L1332	KLAXON	1
16	130070266C	L1333	CHARGEUR	1
17	130080247C	L1476	BATTERIE LITHIUM 60V24AH	1

GUIDON



REF.	REF FOURNISSEUR	REF ACSUD	DESIGNATION	QTE.
1	170070746C	L1192	MAITRE CYLINDRE DE FREIN AVANT	1
		L1636	LEVIER DE FREIN AVANT NU	1
2	130290084C	L1193	POIGNEE DE GAS COMPLETE	1
3	200040028C		ECROU M10X50	1
4	200200003C	L1195	RONDELLE RESSORT	1
5	110100223C	L1196	VERROUILLAGE GUIDON	1
6	200010093C		ECROU M10X1.25	1
7		L1198	SUPPORT SAUT DE VENT	1
8		L1199	ECROU M6	2
9	130120771C	L1200	COMPTEUR	1
10	200240074C	L1201	VIS DE PONTET DE GUIDON	4
11	170640120C	L1202	PAIRE DE RETROVISEURS	1
12	160010256C	L1203	SAUT DE VENT	1
13		L1204	VIS M6X12	2
14	160970353C	L1205	PONTET DE GUIDON	1
15		L1206	COMMODE GAUCHE	1
16	130280165C	L1207	RETEMENT GAUCHE	1
17	170070738C	L1208	FREINAGE COMPLET ARRIERE	1
		L1635	LEVIER DE FREIN ARRIERE NU	1
18	110100416C	L1209	GUIDON	1
19	130440091C	L1210	GLIGNOTANT AVANT DROIT	1
20	130430240C	L1211	CLIGNOTANT AVANT GAUCHE	1

PROTEGE JAMBES - MARCHE PIEDS



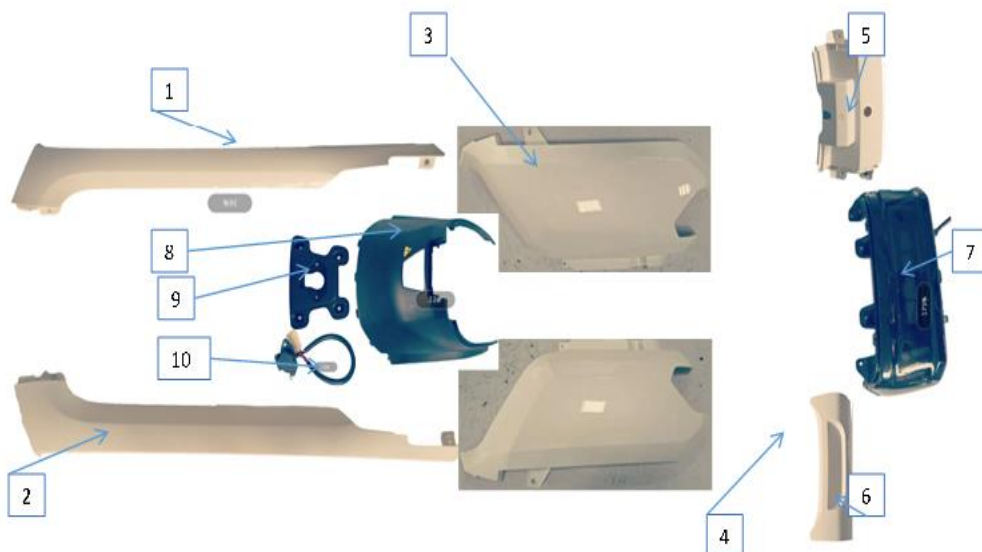
REF.	REF FOURNISSEUR	REF ACSUD	DESIGNATION	QTE.
1	200170006C		CLIP ST4.8	6
2	160290063C	L1213	PASSAGE DE ROUE AVANT	1
3	130070255C	L1214	PRISE USB	1
4	160140070C	L1215	PARTIE INTERIEURE BOITE A GANT	1
5	200110001C	L1216	VIS ST4.2X12	4
6	200110004C	L1217	VIS ST4.8X16	9
7	160090142C	L1218	PROTEGE JAMBES	1
8	160310102C	L1219	CACHE INFERIEUR DE CHASSIS	1
9	200080003C	L1220	VIS M6X12	5
10	160320182C	L1221	MARCHE-PIEDS	9
11	160160148C	L1222	CACHE NUMERO DE SERIE	4
12	160130197C	L1223	CROCHET DE CASQUE	1
13	200110001C	L1224	VIS ST4.2X12	2
14	160350008C	L1225	ENTRETOISE MARCHE-PIED	4

FACE AVANT



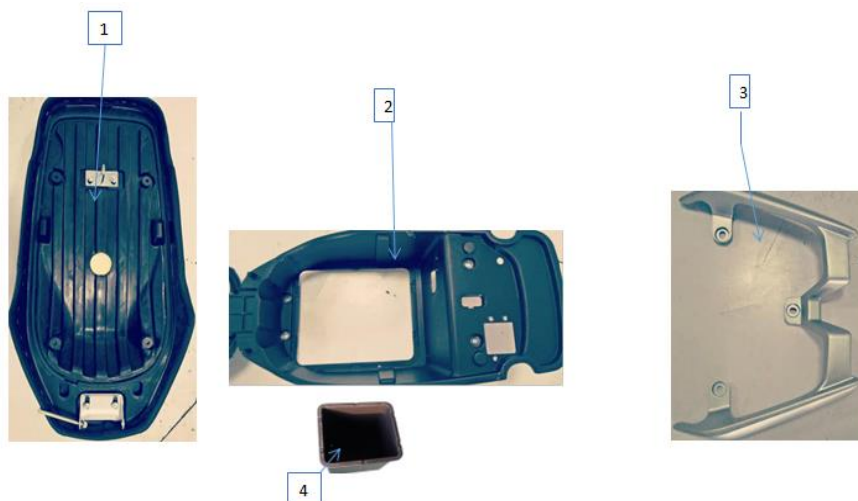
REF.	REF FOURNISSEUR	REF ACSUD	DESIGNATION	QTE.
1	150100209C GREY	L1368	FACE AVANT GRIS MAT	1
1	150100209C BLACK	L1369	FACE AVANT NOIR BRILLANT	1
2	150070207C GREY	L1370	ENTOURAGE DE PHARE AVANT GRIS MAT	1
2	150070207C BLACK	L1371	ENTOURAGE DE PHARE AVANT NOIR BRILLANT	1
3	130400428C	L1372	PHARE	1
4	200170006C			8
5	200110004C			8

CACHES LATERAUX - FEU ARRIERE



REF.	REF FOURNISSEUR	REF ACSUD	DESIGNATION	QTE.
1	150260187C GREY	L1375	CACHE INFERIEUR DE CHASSIS GAUCHE GRIS MAT	1
1	150260187C BLACK	L1376	CACHE INFERIEUR DE CHASSIS GAUCHE NOIR BRILLANT	1
2	150270127C GREY	L1377	CACHE INFERIEUR DE CHASSIS DROIT GRIS MAT	1
2	150270127C BLACK	L1378	CACHE INFERIEUR DE CHASSIS DROIT NOIR BRILLANT	1
3	150230200C GREY	L1379	CACHE LATERAL ARRIERE GAUCHE GRIS MAT	1
3	150230200C BLACK	L1380	CACHE LATERAL ARRIERE GAUCHE NOIR BRILLANT	1
4	150240139C GREY	L1381	CACHE LATERAL ARRIERE GAUCHE GRIS MAT	1
4	150240139C BLACK	L1382	CACHE LATERAL ARRIERE GAUCHE NOIR BRILLANT	1
5	150250153C GREY	L1383	CACHE JONCTION CACHES LATERAUX GRIS MAT	1
5	150250153C BLACK	L1384	CACHE JONCTION CACHES LATERAUX NOIR BRILLANT	1
6	150300079C GREY	L1385	CACHE INFERIEUR DE FEU ARRIERE GRIS MAT	1
6	150300079C BLACK	L1386	CACHE INFERIEUR DE FEU ARRIERE NOIR BRILLANT	1
7	130470274C	L1387	FEU ARRIERE	1
8	160610170C	L1388	CACHE CENTRAL	1
9	160970313C	L1389	SUPPORT PRISE DE CHARGE	1
10	130320081C			1
11	200130010C		VIS M4X16	2
12	200060002C		ECROU M4	2
13	200110004C			24
14	200110001C			20

SELLE - COFFRE BATTERIE



REF.	REF FOURNISSEUR	REF ACSUD	DESIGNATION	QTE.
1	170420315C	L1395	SELLE	1
2	160660246C	L1396	COFFRE DE SELLE	1
3	110180344C	L1397	POIGNEE DE MAINTIEN	1
4	160400053C	L1398	COFFRE DE BATTERIE	1
5	170900003C	L1399	TAMPON	1
6	200040002C			8

