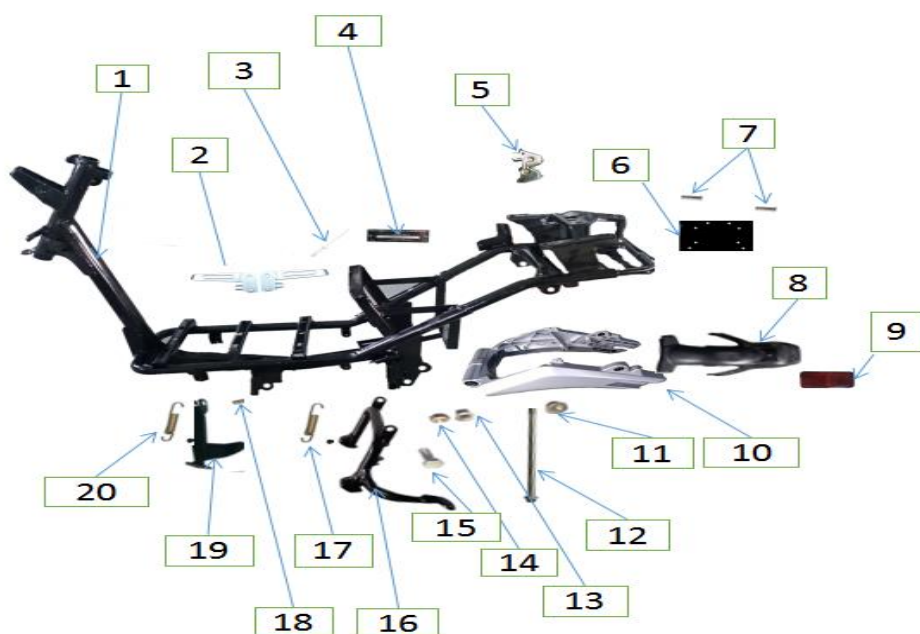


SCOOTER LVNENG S4

02	CADRE
03	FOURCHE - ROUE AVANT
04	ROUE ARRIERE - AMORTISSEUR
05	FAISCEAU - ELEMENTS ELECTRIQUES
06	GUIDON
07	MARCHE PIEDS - PROTEGE JAMBES
08	FACE AVANT
09	CACHES LATERAUX - FEU ARRIERE
10	SELLE - COFFRE BATTERIE



CADRE



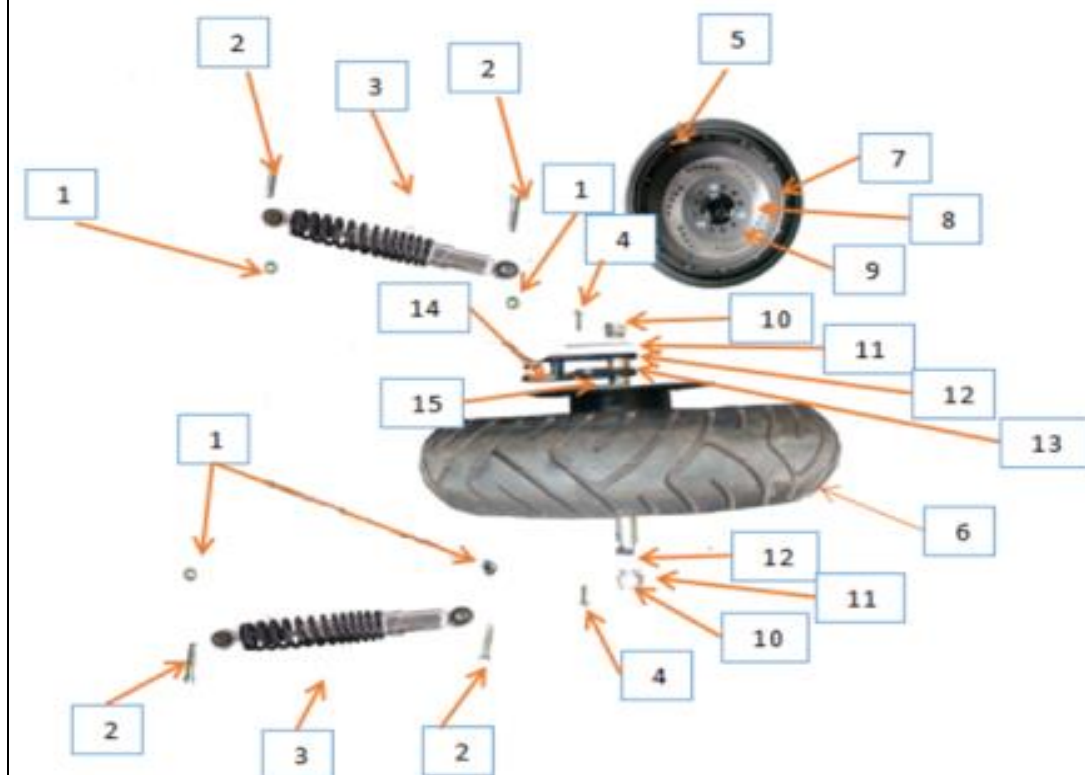
REF.	REF FOURNISSEUR	REF ACSUD	DESIGNATION	QTE.
1	110010003W	L1125	CADRE	1
2	170480081C	L1126	PAIRE DE REPOSE-PIED	1
3	190690047C	L1016	RIVET	2
4	190690074C	L1128	PLAQUE DE CADRE	1
5	170740066C	L1129	SERRURE DE SELLE	1
6	130082001W	L1130	PLAQUE DE CONTROLEUR	1
7	200080003C	L1052	VIS M6X12	4
8	160840170C	L1132	GARDE BOUE ARRIERE	1
9	170540226C	L1133	REFLECTEUR ARRIERE	1
10	W110040001	L1134	BRAS OSCILLANT ALU	1
		L1134A	CACHES DE BRAS OSCILLANT	2
11			ECROU M12	1
12	170270161C	L1136	AXE DE BRAS OSCILLANT M12X190X1.25	1
13	200010091C	L1008	ECROU M10X1.25	2
14	190170029C	L1138	ENTRETOISE DE BEQUILLE Φ 10X14-10	2
15	200150031C	L1139	VIS DE BEQUILLE M10X25	2
16		I1140	BEQUILLE CENTRALE	1
17	200140086C	L1141	RESSORT DE BEQUILLE	1
18			ECROU	1
19	110090002W	L1143	BEQUILLE LATERALE	1
20	200140085C	L1144	RESSORT DE BEQUILLE LATERALE	1
21		L1145	TAMPON BEQUILLE CENTRALE	1

FOURCHE - ROUE AVANT



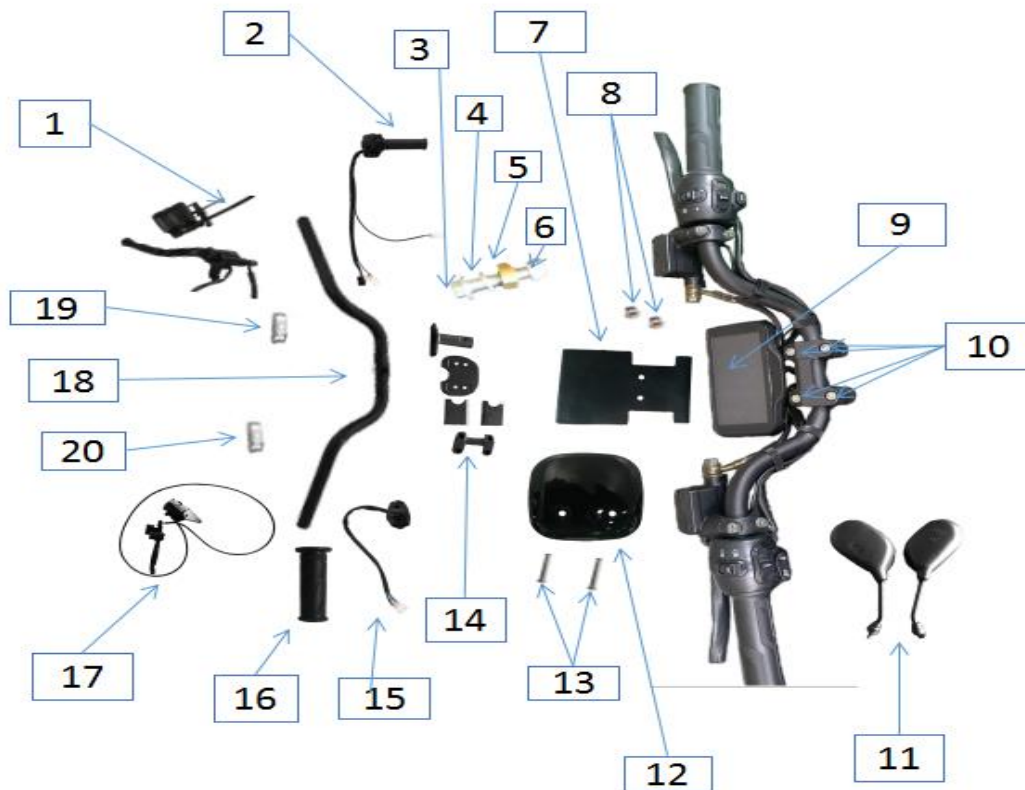
REF.	REF FOURNISSEUR	REF ACSUD	DESIGNATION	QTE.
	FULL FORK S4	L1628	FOURCHE COMPLETE	1
1	W120040005	L1146	TE DE FOURCHE	1
2	120080013C	L1147	JEU DE DIRECTION COMPLET	1
3				
4				
5				
6				
7				
8	C120040038	L1148	CUVETTE INFERIEURE DE DIRECTION	1
9	W120060006	L1149	TUBE DE FOURCHE COMPLET GAUCHE	1
10	W120050006	L1150	TUBE DE FOURCHE COMPLET DROIT	1
11		L1209	GUIDON	1
12	150180093C	L1152	GARDE BOUE AVANT GRIS	1
12		L1613	GARDE BOUE AVANT NOIR	1
13	170260314C	L1153	AXE DE ROUE AVANT + ENTRETOISES	1
14				
15	W170270001	L1153A	AXE DE ROUE AVANT NU	1
16	170560003C	L1154	ECROU AXE DE ROUE	1
17	170170332C	L1155	PNEU 80/100-10	1
18	170200019C	L1816	VALVE ROUE AVANT	1
19	170080159C	L1157	DISQUE DE FREIN AVANT + VIS	1
20				
		281930M - L1640	PLAQUETTE DE FREIN AVANT	1
		L1442	SUPPORT D'ETRIER DE FREIN AVANT	1
21	170230299C	L1158	JANTE AVANT	1
22	170560002C	L1159	CAPUCHON D'AXE DE ROUE	1
23	170540227C	L1160	REFLECTEUR LATERAUX	2
24	120080071C	L1161	RONDELLE	1

ROUE ARRIERE - AMORTISSEUR



REF.	REF FOURNISSEUR	REF ACSUD	DESIGNATION	QTE.
1	200060016C	L1036	ECROU M10X1.25	4
2	200040025C	L1037	VIS M10X1.25.35	4
3	170660365C	L1164	AMORTISSEUR ARRIERE	2
4	200040001C	L1039	VIS M6X12	2
5	170200010C	L1817	VALVE ROUE ARRIERE	1
6	170170332C	L1167	PNEU 80/100-10	1
7	170240920C	L1168	ENSEMBLE JANTE-MOTEUR ELECTRIQUE ARRIERE	1
8	170080218C	L1043	DISQUE DE FREIN ARRIERE	1
		L1639	PLAQUETTE DE FREIN ARR	1
9	200020092C	L1033	VIS DE DISQUE ARRIERE	3
10			ECROU MOTEUR	2
11			RONDELLE RESSORT	2
12			SUPPORT	2
13			ENTRETOISE DE DISQUE DE FREIN	1
14		L1175	SUPPORT DE FREIN ARRIERE	1
15			BAGUE MOTEUR	1

GUIDON



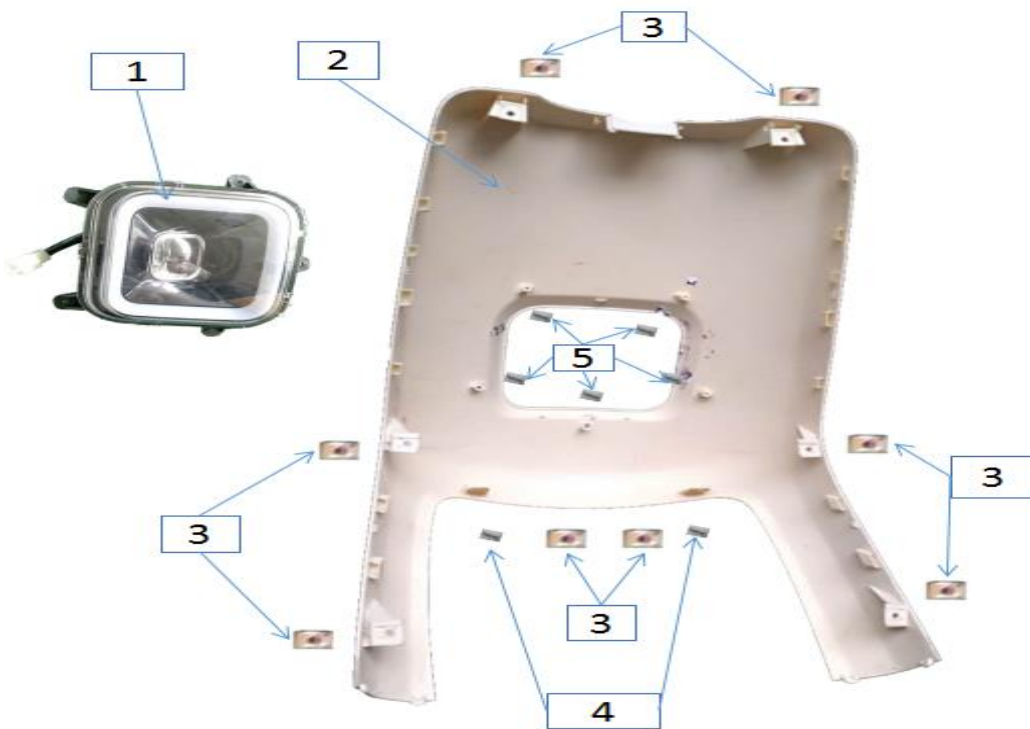
REF.	REF FOURNISSEUR	REF ACSUD	DESIGNATION	QTE.
1	170070739C	L1192	FREIN AVANT COMPLET	1
		L1634	LEVIER DE FREIN AVANT NU	1
2	130290084C	L1193	POIGNEE DE GAS COMPLETE	1
3	200040028C	L1194	ECROU M10X50	1
4	200200003C	L1081	RONDELLE RESSORT	1
5	110100223C	L1196	VERROUILLAGE GUIDON	1
6	200010093C	L1079	ECROU M10X1.25	1
7		L1198	SUPPORT SAUTE VENT	1
8			ECROU M6	2
9	130120771C	L1200	COMPTEUR	1
10	200240074C	L1201	VIS DE PONTET DE GUIDON	4
11	170640120C	L1344	PAIRE DE RETROVISEURS	1
12	160010256C	L1203	SAUT DE VENT	1
13			VIS M6X12	2
14	160970353C	L1347	PONTET DE GUIDON	1
15		L1348	COMMODO GAUCHE	1
16	W130140002	L1801	RETEMENT GAUCHE	1
17	170070004W	L1208	FREIN ARRIERE COMPLET	1
		L1633	LEVIER DE FREIN ARRIERE NU	1
18	110100416C	L1351	GUIDON	1
19	130440091C	L1210	GLIGNOTANT AVANT DROIT	1
20	130430240C	L1211	CLIGNOTANT AVANT GAUCHE	1

MARCHE PIED - PROTEGE JAMBES



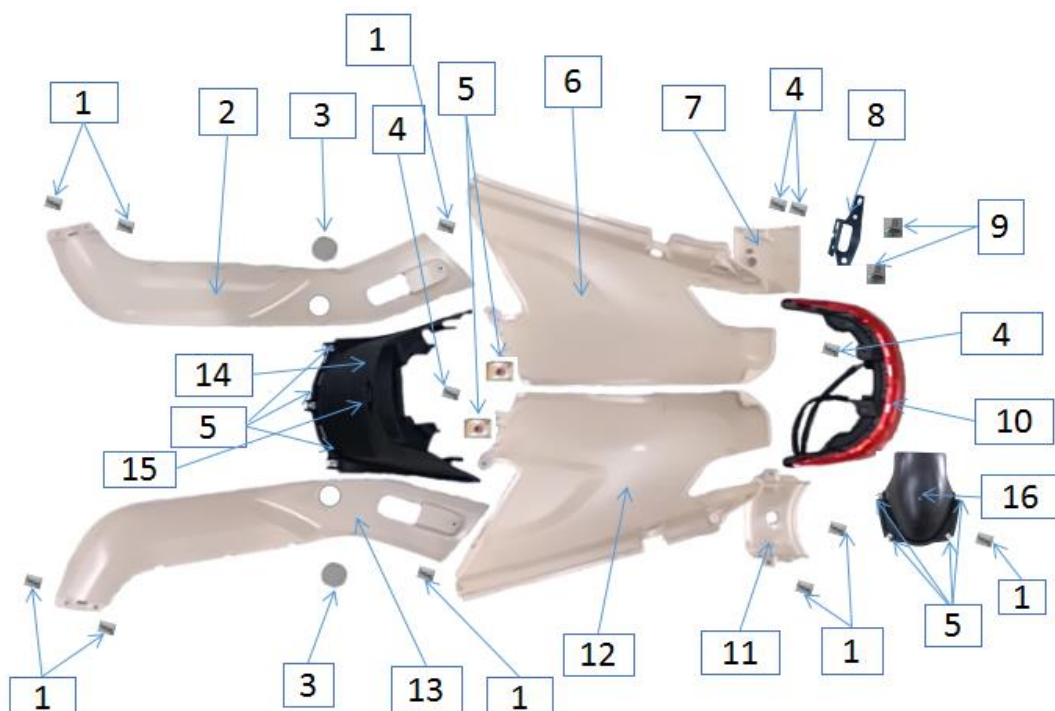
REF.	REF FOURNISSEUR	REF ACSUD	DESIGNATION	QTE.
1	200170006C	L1109	CLIP ST4.8	6
2	160290063C	L1355	PASSAGE DE ROUE AVANT	1
3	130070255C	L1214	PRISE USB	1
4	160140070C	L1357	PARTIE INTERIEURE BOITE A GANT	1
5	200110001C	L1216	VIS ST4.2X12	4
6	200110004C	L1110	VIS ST4.8X16	9
7	160090142C	L1360	PROTEGE JAMBES	1
8	160310102C	L1361	CACHE INFERIEUR DE CHASSIS	1
9	200080003C	L1052	VIS M6X12	5
10	160320182C	L1363	MARCHE-PIEDS	9
11	160160148C	L1222	CACHE NUMERO DE SERIE	4
12	160130197C	L1223	CROCHET DE CASQUE	1
13	200110001C	L1092	VIS ST4.2X16	2
14	160350008C	L1225	ENTRETOISE MARCHE-PIED	4

FACE AVANT



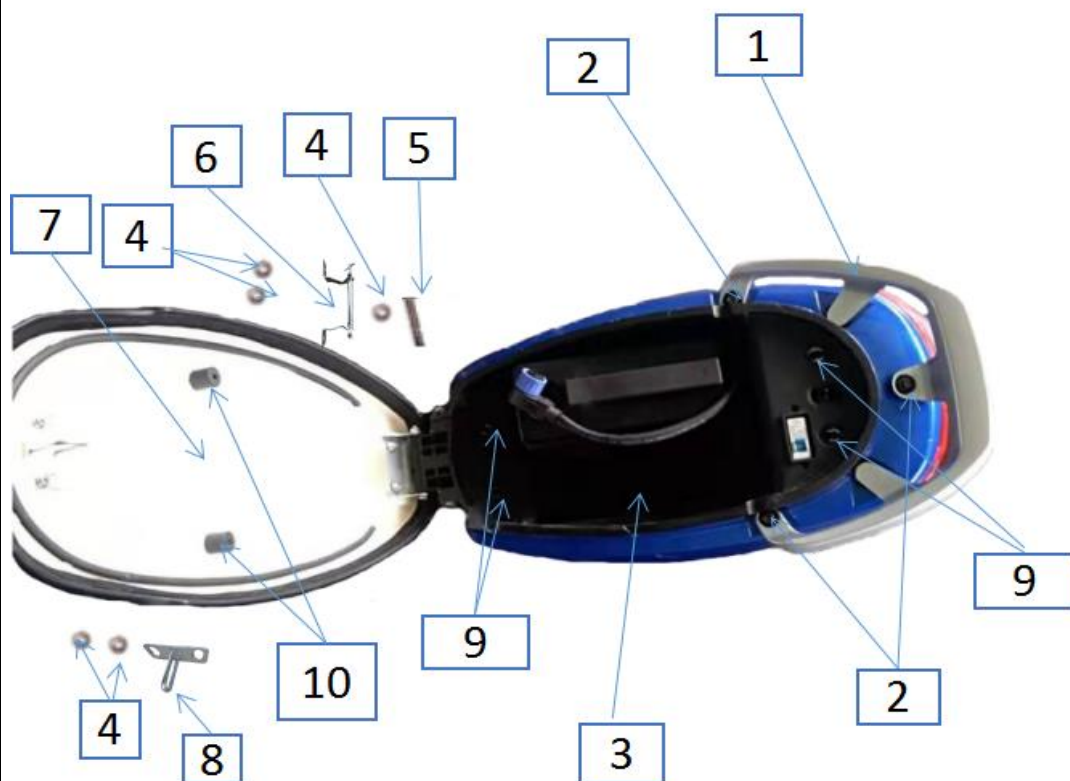
REF.	REF FOURNISSEUR	REF ACSUD	DESIGNATION	QTE.
1	130400422C	L1226	PHARE AVANT	1
2	150100172C-GREY	L1227	TABLIER AVANT GRIS MAT	1
2	150100172C-BLACK		TABLIER AVANT NOIR BRILLANT	1
3	200170006C	L1109	CLIP ST4.8	8
4	200110004C	L1110	VIS ST4.8X16	2
5	200110001C	L1216	VIS ST4.2X16	5

CACHES LATERAUX - FEU ARRIERE



REF.	REF FOURNISSEUR	REF ACSUD	DESIGNATION	QTE.
1	200110004C	L1110	VIS ST4.8X16	12
2	140270144C GREY	L1233	CACHE INFERIEUR DE CHASSIS DROIT GRIS MAT	1
2	140270144C BLACK	L1234	CACHE INFERIEUR DE CHASSIS DROIT NOIR BRILLANT	1
3	140900003C GREY	L1235	CACHE VIS GRIS MAT	1
3	140900003C NOIR	L1236	CACHE VIS NOIR BRILLANT	1
4	200110001C	L1206	VIS ST4.2X12	11
5	200170006C	L1109	CLIP ST4.8	9
6	140240168C GREY	L1239	CACHE LATERAL ARRIERE DROIT GRIS MAT	1
6	140240168C BLACK	L1240	CACHE LATERAL ARRIERE DROIT NOIR BRILLANT	1
7	140300100C GREY	L1241	CACHE JONCTION CACHES LATERAUX GRIS MAT	1
7	140300100C BLACK	L1242	CACHE JONCTION CACHES LATERAUX NOIR BRILLANT	1
8	110360001W	L1243	SUPPORT DE PLAQUE D'IMMATRICULATION	1
9	200080003C	L1052	VIS M6X12	2
10	130470187C	L1245	FEU ARRIERE	1
11	140250151C GREY	L1246	CACHE JONCTION FEU ARRIERE GRIS MAT	1
11	140250151C BLACK	L1247	CACHE JONCTION FEU ARRIERE NOIR BRILLANT	1
12	140230224C GREY	L1248	CACHE LATERAL ARRIERE GAUCHE GRIS MAT	1
12	140230224C BLACK	L1249	CACHE LATERAL ARRIERE GAUCHE NOIR BRILLANT	1
13	140260230C GREY	L1250	CACHE INFERIEUR DE CHASSIS GAUCHE GRIS MAT	1
13	140260230C BLACK	L1251	CACHE INFERIEUR DE CHASSIS GAUCHE NOIR BRILLANT	1
14	160610144C	L1252	CACHE CENTRAL	1
15	130320081C	L1390	PRISE DE CHARGE	1
16	160870064C	L1254	PASSAGE DE ROUE ARRIERE	1

SELLE - COFFRE BATTERIE



REF.	REF FOURNISSEUR	REF ACSUD	DESIGNATION	QTE.
1	110180335C	L1255	POIGNEE DE MAINTIEN	1
2	200030008C	L1122	VIS M8X25	4
3	160660179C	L1257	COFFRE BATTERIE	1
4	170420314C	L1258	SELLE NOIRE	1
5				
6				
7				
8				
9	200040002C	L1259	ECROU M6X16	4
10		L1260	SILENT BLOC SELLE	2
11				1